

/FJORD



T
TUSCANIA[®]
ceramiche

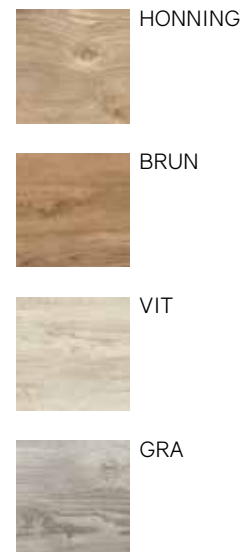
a/ HONNING 30,4x122,2 cm RS/12"x48" RS -
20,2x122,2 cm RS/8"x48" RS - 20,2x122,2 cm RS/8"x48" RS outdoor
b/ HONNING 26,0x160,0 cm RS/10"x63" RS



effetto legno / wood-look / effet bois / holzoptik

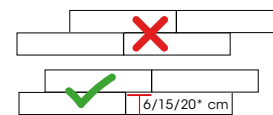


Colori / Colours / Couleurs / Farben



Formati / Sizes / Formats / Formate

	RS - 26,0x160,0 cm . 10"x63"	± 9,5 mm	R10
	RS - 30,4x122,2 cm . 12"x48"	± 9,5 mm	R10
	RS - 30,4x122,2 cm . 12"x48"	± 9,5 mm	TEAK - R10
	RS - 20,2x122,2 cm . 8"x48"	± 9,5 mm	R10
	RS - 20,2x122,2 cm . 8"x48"	± 9,5 mm	OUTDOOR - R11
	RS - 22x90 cm . 9"x36"	± 9 mm	R10
	RS - 15x90 cm . 6"x36"	± 9 mm	R10



- distanza 6/15/20 cm a correre
- placed 6/15/20 cm apart, one next to another
- distance 6/15/20 cm à joints coupés
- abstand 6/15/20 cm bei fortlaufender Verlegung

Si consiglia la posa sfalsata irregolare del prodotto onde evitare problemi di planarità.
Si consiglia inoltre l'utilizzo dei distanziatori livellanti.
It is advisable to stagger the product irregularly when laying it to avoid problems in flatness.
We also recommend the use of leveling wedges.
Nous vous conseillons d'adopter la pose irrégulière à joints décalés pour le produit a fin d'éviter les problèmes de planéité.
Nous recommandons également l'utilisation des croisillons nivelant.
Empfehlen wir die unregelmäßige versetzte Verlegung dieser Fliese, um Probleme mit der Ebenfächigkeit zu vermeiden.
Wir empfehlen auch die Verwendung von nivellierenden Abstandhaltern.

RS: Rettificato-Strutturato / Rectified-Textured

Formati / Sizes / Formats / Formate	RS - 26,0x160,0 cm 10"x63" ± 9,5 mm	RS - 30,4x122,2 cm 12"x48" ± 9,5 mm	RS - 30,4x122,2 cm 12"x48" ± 9,5 mm TEAK R10	RS - 20,2x122,2 cm 8"x48" ± 9,5 mm	RS - 20,2x122,2 cm 8"x48" ± 9,5 mm OUTDOOR R11	RS - 22x90 cm 9"x36" ± 9,0 mm	RS - 15x90 cm 6"x36" ± 9,0 mm
HONNING	●	●	●	●	●	●	●
BRUN	●	●	●	●		●	●
VIT	●	●	●	●		●	●
GRA		●	●	●	●	●	●

4 FJORD

c/ VIT 30,4x122,2 cm RS/12"x48" RS - 20,2x122,2 cm RS/8"x48" RS
VIT mosaico NORGE 36x32,5 cm/14 1/2"x13"

d/ indoor: HONNING 30,4x122,2 cm RS/12"x48" RS - 20,2x122,2 cm RS/8"x48" RS
outdoor: 20,2x122,2 cm RS outdoor/8"x48" RS outdoor

e/ GRA 30,4x122,2 cm RS/12"x48" RS - 20,2x122,2 cm RS/8"x48" RS



c



d



e

DESIGN SUR- FACES

HONNING

BRUN

VIT

GRA

FJORD 7

HONNING

M8S8	26,0x160,0 cm 10"x63" - RS	A90
I3V7	30,4x122,2 cm 12"x48" - RS	A120
O9M2	30,4x122,2 cm 12"x48" TEAK - RS	A121
I3V3	20,2x122,2 cm 8"x48" - RS	A30
I2W7	20,2x122,2 cm 8"x48" OUTDOOR - RS	A31
J8F5	22x90 cm 9"x36" - RS	A70
J8F4	15x90 cm 6"x36" - RS	A20



BRUN

M9S0	26,0x160,0 cm 10"x63" - RS	A90
I3V6	30,4x122,2 cm 12"x48" - RS	A120
O2M6	30,4x122,2 cm 12"x48" TEAK - RS	A121
I3V1	20,2x122,2 cm 8"x48" - RS	A30
J9F7	22x90 cm 9"x36" - RS	A70
H8P4	15x90 cm 6"x36" - RS	A20



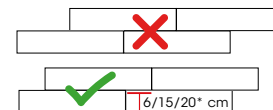
VIT

M8S9	26,0x160,0 cm 10"x63" - RS	A90
I3V5	30,4x122,2 cm 12"x48" - RS	A120
O9M3	30,4x122,2 cm 12"x48" TEAK - RS	A121
I3V0	20,2x122,2 cm 8"x48" - RS	A30
H3M3	22x90 cm 9"x36" - RS	A70
H7S1	15x90 cm 6"x36" - RS	A20



GRA

I3V4	30,4x122,2 cm 12"x48" - RS	A120
O9M4	30,4x122,2 cm 12"x48" TEAK - RS	A121
I2V8	20,2x122,2 cm 8"x48" - RS	A30
I2V9	20,2x122,2 cm 8"x48" OUTDOOR - RS	A31
J7G8	22x90 cm 9"x36" - RS	A70
H9H0	15x90 cm 6"x36" - RS	A20



- distanza 6/15/20 cm a correre
- placed 6/15/20 cm apart, one next to another
- distance 6/15/20 cm à joints coupés
- abstand 6/15/20 cm bei fortlaufender Verlegung

Si consiglia la posa sfalsata irregolare del prodotto onde evitare problemi di planarità.
 Si consiglia inoltre l'utilizzo dei distanziatori livellanti.
 It is advisable to stagger the product irregularly when laying it to avoid problems in flatness.
 We also recommend the use of leveling wedges.
 Nous vous conseillons d'adopter la pose irrégulière à joints décalés pour le produit a fin d'éviter les problèmes de planéité.
 Nous recommandons également l'utilisation des croisillons nivelant.
 Empfehlen wir die unregelmäßige versetzte Verlegung dieser Fliese, um Probleme mit der Ebenflächigkeit zu vermeiden.
 Wir empfehlen auch die Verwendung von nivellierenden Abstandhaltern.

Per la disponibilità articolo: www.tuscaniagres.it digitando il codice web segnalato a lato dei formati.
 For the item's availability: www.tuscaniagres.it type the web code reported next to the sizes.
 Pour vérifier la disponibilité de l'article: www.tuscaniagres.it en saisissant le code web indiqué à coté des formats.
 Für die Artikelverfügbarkeit: www.tuscaniagres.it web code eingeben, an der Seite von Formaten angedeutet.




BRUN



Sviluppo grafico / Design development / Développement graphique / Grafische Entwicklung 30,4x122,2 cm 12"x48" RS
(28 grafiche diverse / 28 different design / 28 graphiques différents / 28 verschiedene Grafische)

Decori / Decors / Décors / Dekors


mosaico norge 36x32,5 cm 14^{1/2}"x13"  P85



HONNING BRUN



VIT GRA

inserto sticky 3D - 18,5x59,4 cm 7^{1/2}"x24"  P84



HONNING



BRUN



VIT



GRA



g

g/ wall: VIT mosaico norge 36x32,5 cm/14^{1/2}"x13"
floor: VIT 26,0x160,0 cm RS/10"x63" RS

Decori / Decors / Décors / Dekors

teak - 9 bacchette

h/ wall: TEAK VIT 30,4x122,2 cm RS/12"x48" RS
floor: HOLYSTONE GREY 61,0x61,0 cm RS/24"x24" RS
furniture: HOLYSTONE GREY 61,0x61,0 cm RS/24"x24" RS - 30,4x61,0 cm RS/12"x24" RS



h

TEAK HONNING

O9M2 30,4x122,2 cm 12"x48" TEAK - RS A121



TEAK BRUN

O2M6 30,4x122,2 cm 12"x48" TEAK - RS A121



TEAK VIT


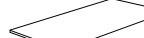
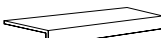




O9M3 30,4x122,2 cm 12"x48" TEAK - RS A121



TEAK GRA

O9M4 30,4x122,2 cm 12"x48" TEAK - RS A121





Pezzi Speciali / Special Pieces / Pièces Spéciales / Formteile					
	battiscopa 6,5x122,2 cm 2 ^{1/2} "x48" RS  P05	elemento "L" monolitico outdoor 15x30x4 cm 6"x12"x1 ^{3/4} " RS  P50	gradino costa retta 34x122,2x4 cm 13"x48"x1 ^{3/4} " RS P32	vista frontale angolare costa retta dx/sx 34x122,2x4 cm 13"x48"x1 ^{3/4} " RS P41	vista dal retro
HONNING	●	●	●	●	●
BRUN	●		●	●	●
VIT	●		●	●	●
GRA	●	●	●	●	●

Note / Notes / Notes / Anmerkungen
I battiscopa e gli elementi "L" vengono venduti a pz. e a scatola completa. Tutti gli altri pezzi speciali vengono venduti al pezzo. I gradini vengono prodotti solo su ordinazione (tempo minimo di consegna 20 gg lavorativi).
All skirting and monolithic L elements, priced per piece, are sold in full box. All other special trims are sold by piece. Steps are produced only on request (minimum delivery terms of 20 days).
Les plinthes et élément "L" sont vendues la pièce et par boîte complète. Les autres pièces spéciales sont vendus la pièce. Le plat de marche sont produit sur demande (délai minimum de 20 jours).
Die Sockelleisten und Stufen werden pro Stk. und Vollen Kartons verkauft. Stufen und Stufenecken werden nur auf Bestellung produziert (Lieferzeiten mindesten 20 arbeitstagen ab Auftragserteilung).

TABELLA PESI ED IMBALLI


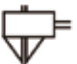










Sizes weight and packaging / Mesures poids et emballages / Tabelle der Gewichte und Verpackungen

formati / sizes / tailles / formate /		pz. x box	mq. x box	box x pal.	mq. x pal.	kg. x mq	kg. x box	kg. x pal.	
RETTIFICATI / RECTIFIED (R) -									
30,4x122,2 cm 12"x48" R	9,5 mm	4	1,49	36	53,64	19,98	29,77	1090	94x120x75
30,4x122,2 cm 12"x48" R TEAK	9,5 mm	2	0,74	57	42,18	19,98	14,79	1153	94x120x65
26x160 cm 10"x63" R	9,5 mm	4	1,66	27	44,82	21,08	35,00	950	91x171x60
22x90 cm 9"x36" R	9 mm	5	0,99	66	65,34	20,02	19,81	1325	94x120x85
20,2x122,2 cm 8"x48" R	9,5 mm	4	0,99	48	47,52	20,33	20,12	980	80x120x75
15x90 cm 6"x36" R	9,5 mm	8	1,08	56	60,48	19,30	20,84	1185	94x120x75
pezzi speciali / special pieces / pièces spéciales / formteile /									
6,5x122,2 cm 2"x48" battiscopa rettificato		10					12,50		

Note / Notes / Notes / Anmerkungen
 I battiscopa e gli elementi "L" vengono venduti a pz. e a scatola completa. Tutti gli altri pezzi speciali vengono venduti al pezzo. I gradini vengono prodotti solo su ordinazione (tempo minimo di consegna 20 gg lavorativi).
 All skirting and monolithic L elements, priced per piece, are sold in full box. All other special trims are sold by piece. Steps are produced only on request (minimum delivery terms of 20 days).
 Les plinthes et élément "L" sont vendues la pièce et par boîte complète. Les autres pièces spéciales sont vendus la pièce. Le plat de marche sont produit sur demande (délai minimum de 20 jours).
 Die Sockelleisten und Stufen werden pro Stk. und Vollen Kartons verkauft. Stufen und Stufenecken werden nur auf Bestellung produziert (Lieferzeiten mindesten 20 arbeitstagen ab Auftragserteilung).

SIMBOLOGIA CARATTERISTICHE TECNICHE - GRÈS PORCELLANATO /

Symboles technical characteristics - porcelain stoneware / Symboles des caracteristiques techniques - grès cérame / Symbole technischen eigenschaften - feinsteinzeug

	CARATTERISTICHE TECNICHE TECHNICAL CHARACTERISTICS CARACTÉRISTIQUES TECHNIQUES TECHNISCHE MERKMALE	NORMA DI RIFERIMENTO REFERENCE STANDARD NORME DE REFERENCE PRÜFMETHODE	VALORE RICHIESTO REQUIRED VALUE VALEUR REQUISE SOLLWERT	VALORE MEDIO TUSCANIA AV. TUSCANIA VALUE VALEUR MOYENNE TUSCANIA MITTLERER TUSCANIA-WERT		
	DIMENSIONI DIMENSIONS DIMENSIONS ABMESSUNGEN	ISO 10545-2	CONFORME COMPLIANT CONFORME KONFORM	CONFORME COMPLIANT CONFORME KONFORM		
	ASSORBIMENTO D'ACQUA WATER ABSORPTION ABSORPTION D'EAU WASSERAUFNAHME	ISO 10545-3	≤ 0,5 %	CONFORME COMPLIANT CONFORME KONFORM		
	RESISTENZA A FLESSIONE MODULUS OF RUPTURE RESISTANCE A LA FLEXION BIEGEFESTIGKEIT	ISO 10545-4	MODULUS OF RUPTURE R ≥35 N/MM ² BREAKING STRENGTH S ≥1300 N	CONFORME COMPLIANT CONFORME KONFORM		
	RESISTENZA ALL'ABRASIONE ABRASION RESISTANCE RÉSISTANCE À L'ABRASION ABRIEBBESTÄNDIGKEIT	ISO 10545-7	PEI SOLO PER PIASTRELLE SMALTATE ONLY FOR GLAZED TILES			
	DILATAZIONE TERMICA LINEARE LINEAR THERMAL EXPANSION DILATATION THERMIQUE LINEAIRE LINEARE WÄRMEAUSSDEHNUNG	ISO 10545-8	≤ 9x10 ⁻⁵ °C ⁻¹	CONFORME COMPLIANT CONFORME KONFORM		
	RESISTENZA AGLI SBALZI TERMICI THERMAL SHOCK RESISTANCE RESISTANCE AUX ECARTS DE TEMPERATURE ITEMPERATURWECHSELBESTÄNDIGKEIT	ISO 10545-9	RESISTENTE RESISTANT RESISTANT BESTÄNDIG	RESISTENTE RESISTANT RESISTANT BESTÄNDIG		
	RESISTENZA AL GELO FROST RESISTANCE RESISTANCE AU GEL FROSTBESTÄNDIGKEIT	ISO 10545-12	RESISTENTE RESISTANT RESISTANT BESTÄNDIG	RESISTENTE RESISTANT RESISTANT BESTÄNDIG		
	RESISTENZA AGLI ACIDI ED ALLE BASI ACID AND ALKALI RESISTANCE RESISTANCE AUX ACIDES ET AUX BASES SÄURE- UND LAUGENBESTÄNDIGKEIT	ISO 10545-13	CLASS GB MIN.	LOW CONCENTRATION GLA HIGH CONCENTRATION GHA		
	RESISTENZA ALL'ATTACCO CHIMICO CHEMICAL RESISTANCE RESISTANCE À L'ATTAQUE CHEMIQUE CHEMISCHE BESTÄNDIGKEIT	ISO 10545-13	CLASS GB MIN.	GA		
	RESISTENZA ALLE MACCHIE STAIN RESISTANCE RESISTANCE AU TACHES FLECKENBESTÄNDIGKEIT	ISO 10545-14	CLASS 3 MIN.	5		
	COEFFICIENTE DI ATTRITO (SCIVOLOSITÀ) FRICTION COEFFICIENT (SLIPPERINESS) COEFFICIENT DE FRICTION (GLISSEMENT) REIBUNGSKOEFFIZIENT (RUTSCHIGKEIT)	BCR - ITALIA DM DEL 14-06-89	ASTM - USA ASTM C1028	DIN - GERMANIA DIN 51130		
		DRY RUBBER 0,62	WET RUBBER 0,51	DRY NEOLYTHE 0,69	WET NEOLYTHE 0,62	R10 - R11 outdoor ZH 1/571

THE PRODUCTS HAVING AN ABSORPTION < 0,5% ARE CLASSIFIED ACCORDING THE UNI CEN STANDARDS "FULLY VITRIFIED TILES" AND ACCORDING TO THE ASTM STANDARDS "IMPERVIOUS TILES"

Le informazioni contenute nel presente catalogo sono il più possibile esatte, ma non sono da ritenersi vincolanti. Per esigenze di produzione l'Azienda si riserva il diritto di apportare eventuali modifiche che si rendessero necessarie. Peso, colori e misure sono soggetti alle inevitabili variazioni tipiche del processo di cottura della ceramica. I colori e gli effetti riportati sul presente catalogo sono indicativi per i limiti consentiti dalla stampa; per questo non possono essere vincolanti e costituire base per eventuali contestazioni.

The information contained in this catalogue is as accurate as possible, but cannot be considered as legally binding. The Company reserves the right to make any modifications that become necessary due to production requirements. Weight, colours and dimensions are subject to the inevitable variations typical of the ceramic firing process. Colours and aesthetic effects shown on this catalogue should be considered indicative and approximate as a result of printing process limits. Possible variations may occur and can not be at the base of any claim.

Les informations reprises dans ce catalogue sont exactes, mais elles n'engagent aucunement notre Société du point de vue légal. Pour des exigences de production la Société se réserve le droit d'apporter toutes les dimensions sont assujettis aux variations typiques du processus de cuisson de la céramiques. Les couleurs et les effets présentés dans ce catalogue sont indicatifs dans la mesure permise par la presse, ce qui explique pourquoi ils ne peuvent pas être obligatoire et constituer la base d'un éventuel désaccord.

Die Informationen des vorliegenden Katalogs sind so exakt wie möglich, sind jedoch nicht als gesetzlich verbindlich zu betrachten. Aus Fertigungsgründen behält die Firma sich das Recht vor, eventuell notwendige Änderungen vorzunehmen. Gewichte, Farben und Abmessungen unterliegen den unvermeidlichen Veränderungen, die für den Brennvorgang von Keramikprodukten typisch sind. Die in diesem Katalog gezeigten Farben und Effekte sind Richtwerte, soweit durch die Presse, die ist, warum sie nicht bindend und stellen die Grundlage für eine Meinungsverschiedenheit gestattet.

Credit:

Marketing:
Tuscania

Progetto Grafico:
EUREKA

T
TUSCANIA[®]
ceramiche



/FJORD



tuscaniagres.it

Tuscania S.p.A.

Via Giardini Sud, 4603
41028 Serramazzoni (Mo) - Italia
Tel. +39 0536.952399
Fax +39 0536.954716
info@tuscaniagres.it
www.tuscaniagres.it

